

Data-Sheet USB 3.0 Connect

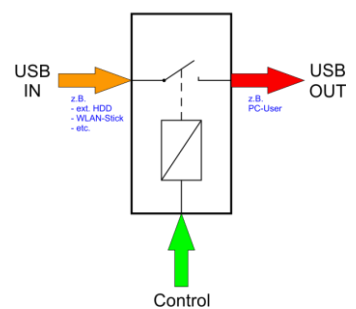


- PC-gesteuerter Schalter zum Verbinden und Trennen von USB 3.0 Geräten
- verbindet und trennt Spannung, wie von Hand eingesteckt - **ideal für USB Dauertests**
- Die USB 3.0 Daten sind dauerhaft verbunden
- Schaltet USB Lasten bis 1,3 A
- Anschluss über 2 USB 3.0 A-Buchsen
- ein passendes Verbindungskabel (Länge: 0,5m) ist enthalten
- Durchgeleitete USB-Versorgungsspannung ist elektrisch vom USB-Cutter isoliert
- Programmschnittstelle zur einfachen Integration in eigene Applikationen
- Die Steuersoftware [ClewareControl](#) zum zeitgesteuerten Schalten, [USBswitch](#) mit einer graphischen Oberfläche und [USBswitchCMD](#) zum Schalten per Kommandoaufruf liegt zum [download](#) bereit.
- funktioniert ohne spezielle Treiber unter Windows® x86/x64 - Betriebssystemen. (® Microsoft Windows ist eine eingetragene Marke der Microsoft Corporation.)
- Auch unter verschiedenen Versionen von [Linux](#) verwendbar.
- Steuerung aus LabView® möglich
- RoHS, CE & EN60950 konform/ IP30
- Betrieb nur in Innenräumen
- Mehrere Schalter an einem PC sind über die Seriennummer steuerbar
- USB-Anschlußkabel siehe Kabellängenoption
- Schalter: siehe Schalteroption
- **4 Jahre Garantie**
- Made in Germany

Erhältlich als:

- USB-3.0 Connect S (Steuerung über PC oder zusätzlichem Taster von USB-Anschlüssen)
- USB-3.0 Connect M (nur manuelle Steuerung durch Taster von USB-Anschlüssen)
- USB-3.0 Cutter (USB-Verbinden mittels Software)

USB Connect



Zolltarifnummer: 85369095
Ursprungsland: Deutschland
Artikeldetails:

Version	EAN Nummer	Gewicht/g	Länge/mm	Höhe/mm	Breite/mm
USB 3.0 Connect	4251566200403	110	90	40	25
USB 3.0 Connect L	4251566200410	130	90	40	25
USB 3.0 Connect mit Schalter	4251566200427	110	90	40	25
USB 3.0 Connect mit Schalter L	4251566200434	130	90	40	25